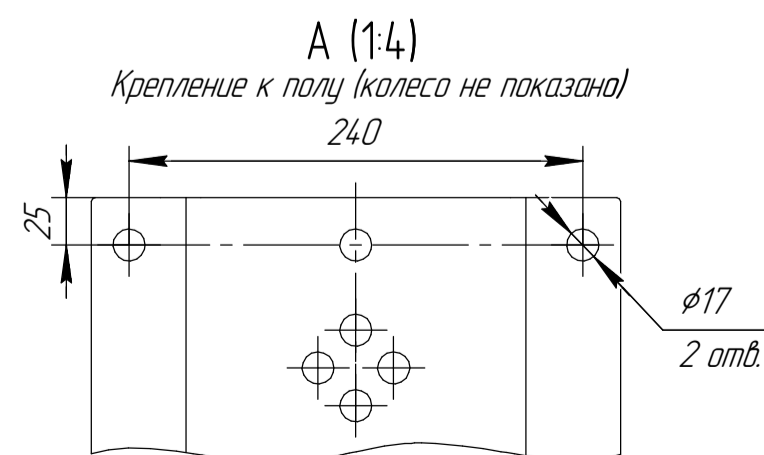
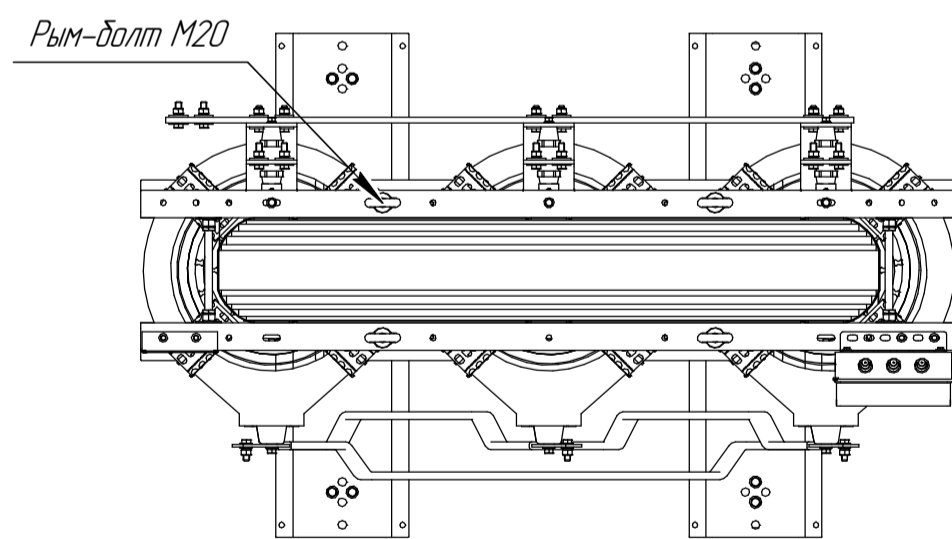
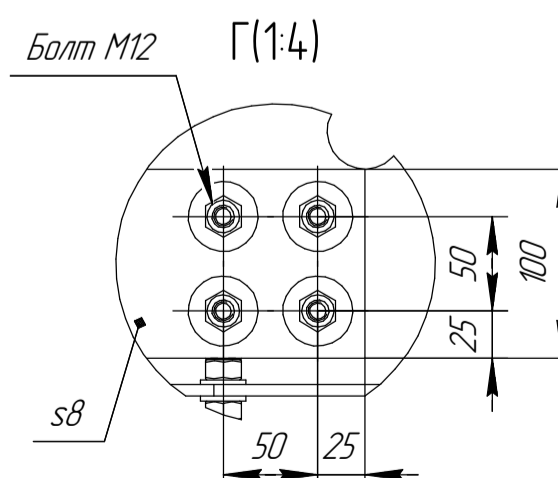
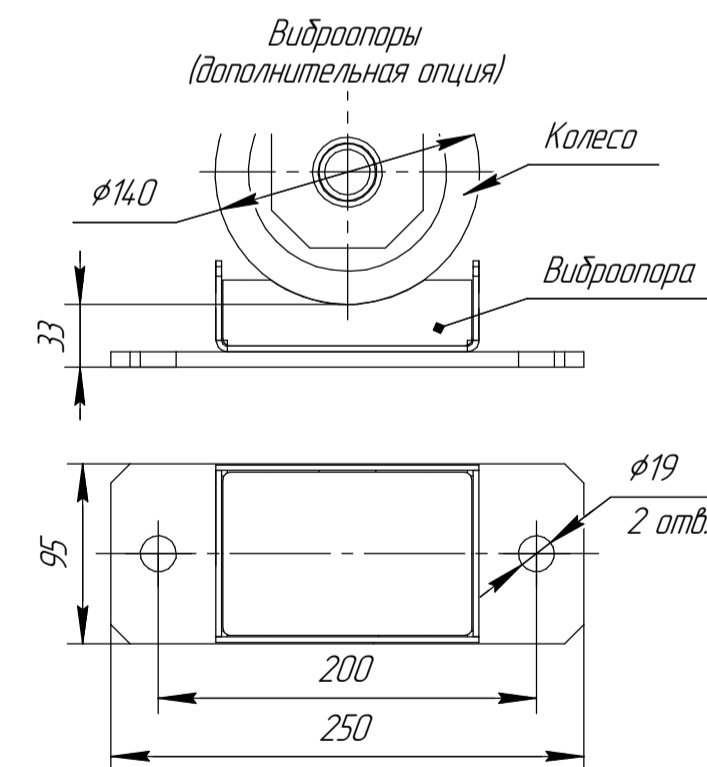
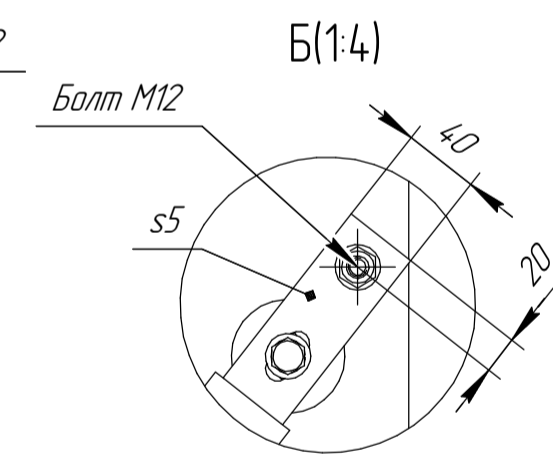
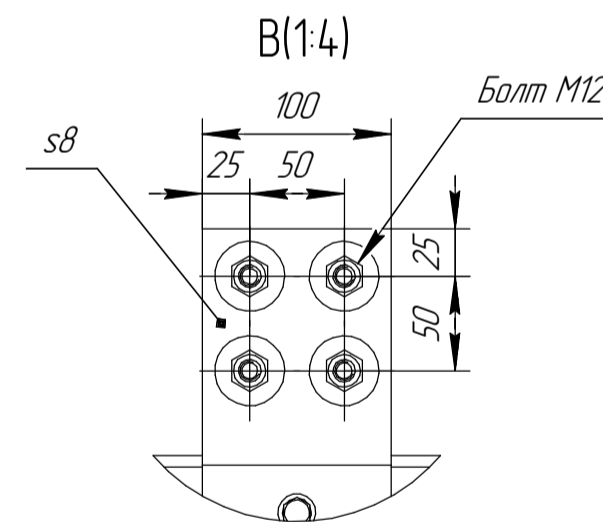
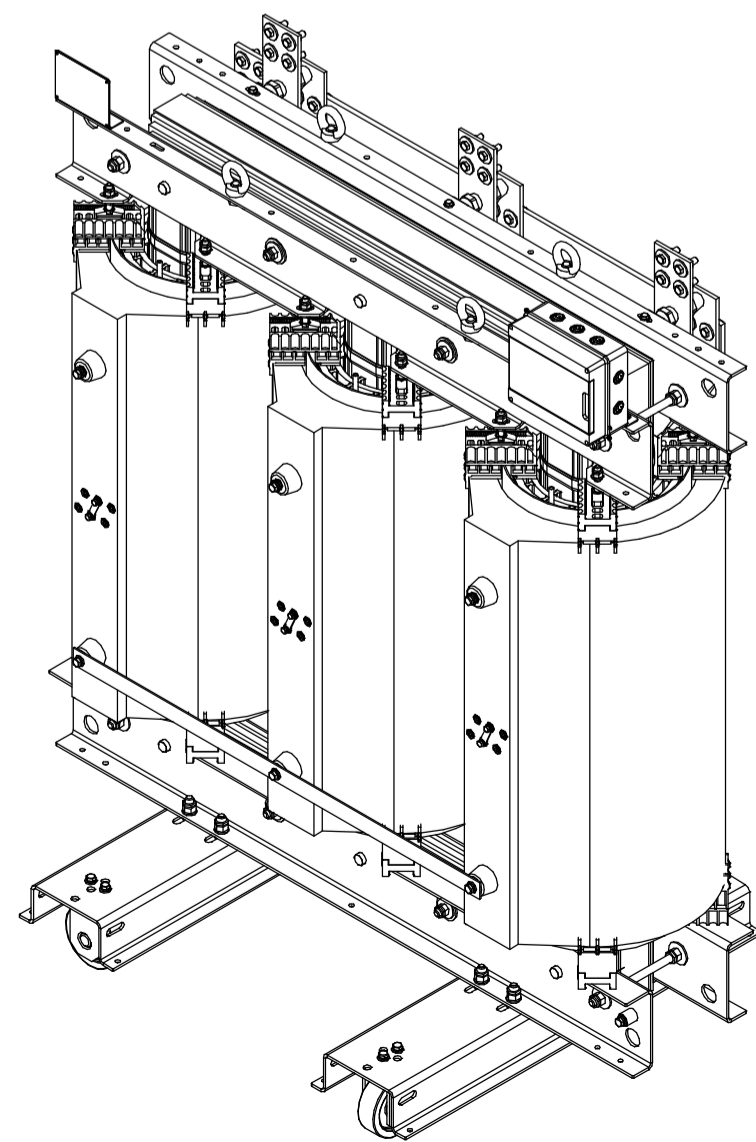


Перв. примен.
Справ. №
Подп. и дата
Инв. № д/дл.
Взам. инв. №
Подп. и дата
Инв. № подл.

Схема соединения обмоток Y/Yn-0 (1:15)



1 Размеры для справок
2 Габаритно-присоединительные размеры соответствуют трансформаторам с номинальным напряжением 20/0,4 кВ; Ukз=6%; со схемами соединения Y/Yn, D/Yn, со степенью защиты IP00; материал обмоток - Al.

				АФИП-2.672331.268 ГЧ			
				ТЛС-1000			
				Габаритный чертёж			
Изм.	Лист	№ докум.	Подп.	Дата	Лит.	Масса	Масштаб
		Васильев		27.11.2024		2585	1:15
Проб.	Лабрентьев				Лист	Листов 1	
Т.контр.							
Н.контр.							
Утв.	Майков						

